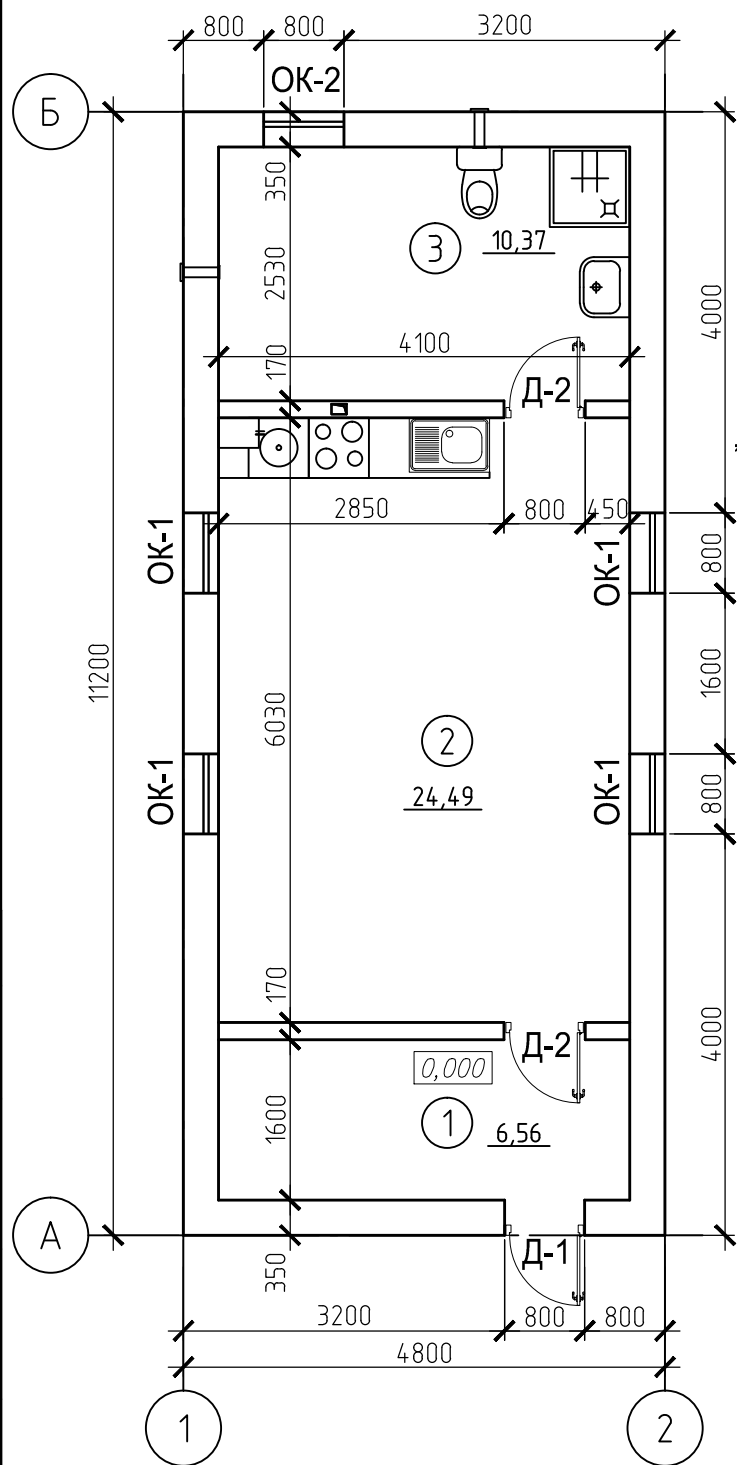
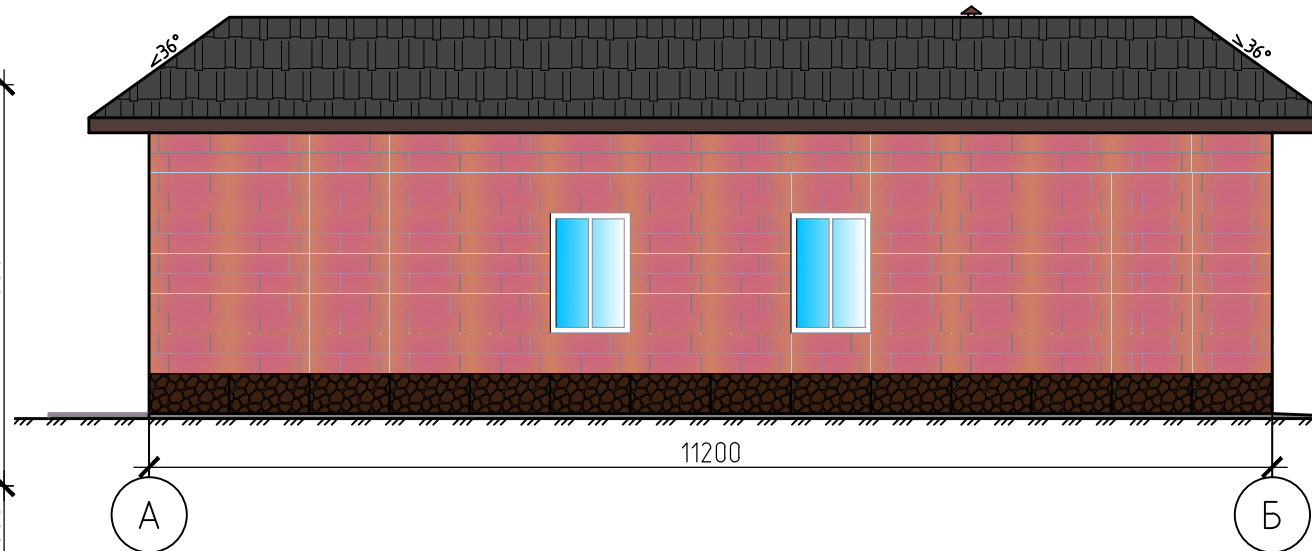


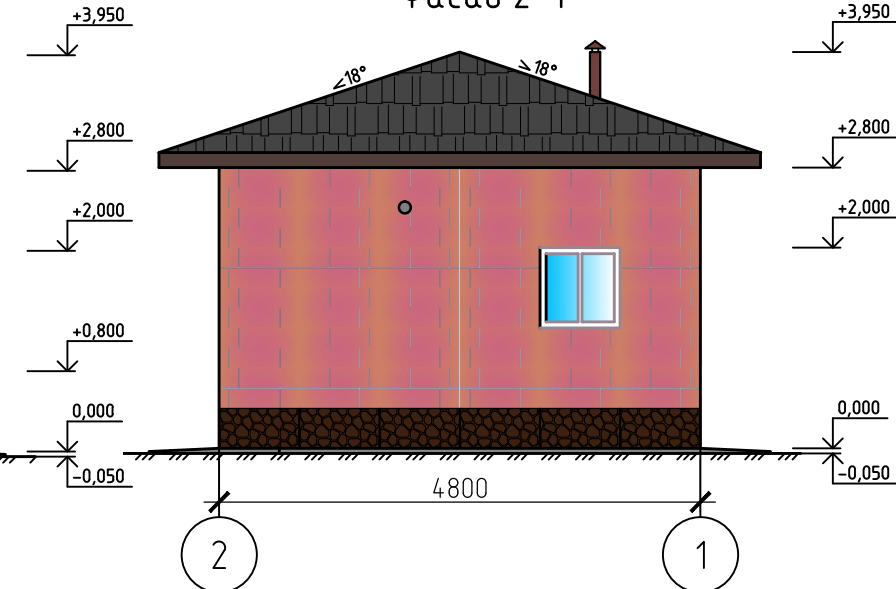
План на отм. 0.000



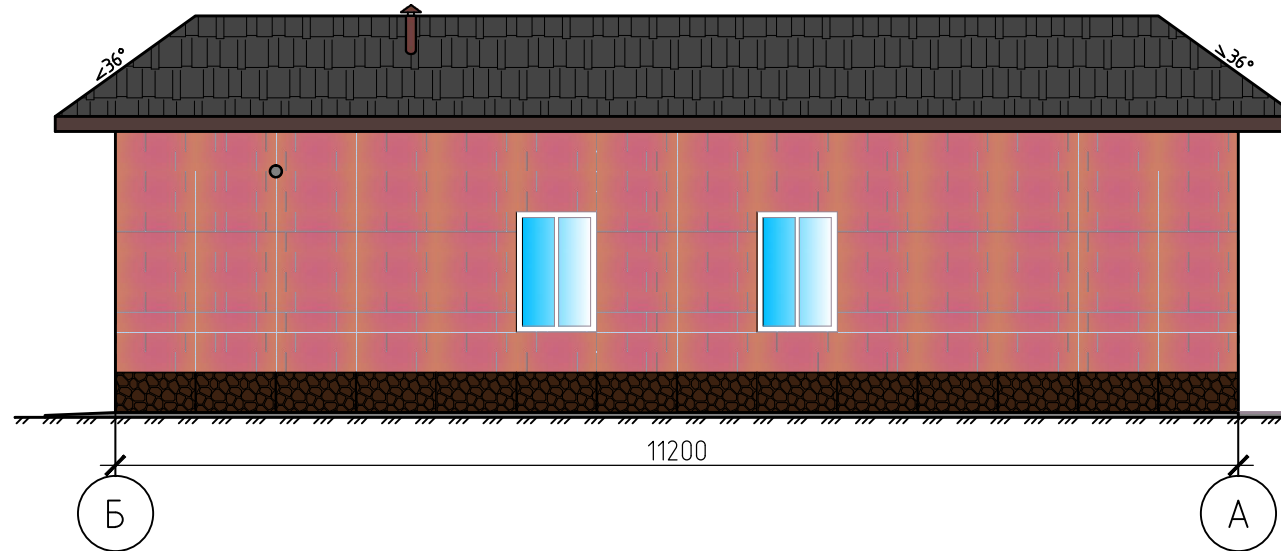
Фасад А-Б



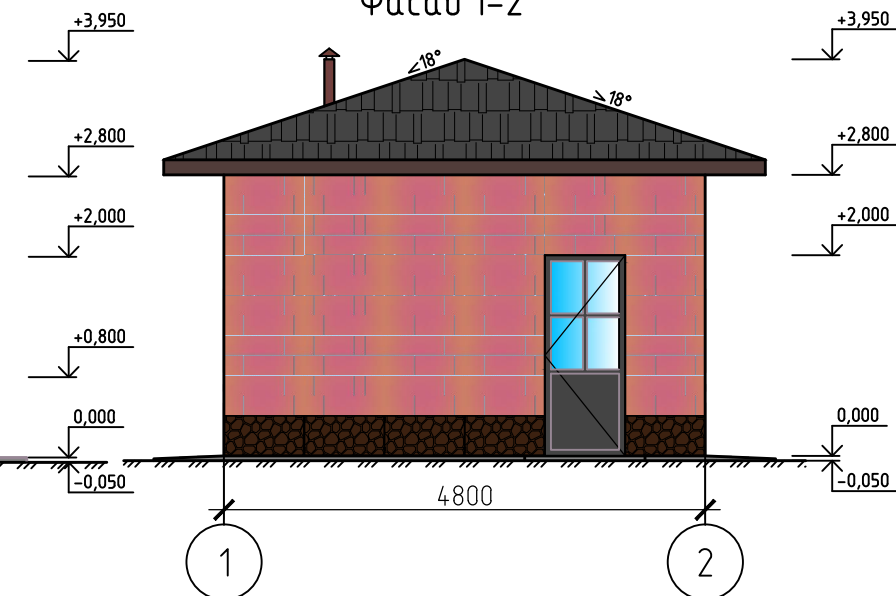
Фасад 2-1



Фасад Б-А



Фасад 1-2



Условные обозначения

- плита газовая
- стиральная машина
- газовый настенный котёл

Экспликация помещений

поз.	Наименование	S, м2
1	Прихожая	6.56
2	Комната	24.49
3	Сауна, душ	10.37
Итого		41.42

СПЕЦИФИКАЦИЯ ЭЛЕМЕНТОВ ЗАПОЛНЕНИЯ ПРОЕМОВ

МАРКА	ОБОЗНАЧЕНИЕ	НАИМЕНОВАНИЕ	КОЛ.	МАССА ЕД.КГ	ПРИМЕЧ.
<i>Дверные проемы</i>					
Д-1		проем 800x2000(Н)	1		
Д-2	ГОСТ 662988	ДГ 21-8	2		
<i>Оконные проемы</i>					
ОК-1	Оконные блоки с металлопластиковыми раздельными переплетами и двухкамерными стеклопакетами	проем 800x1200(Н)	4		
ОК-2		проем 800x800(Н)	1		

52-AP

г. Санкт-Петербург

Изм.	Кол.уч.	Лист	№ док.	Подп.	Дата	Индивидуальный жилой дом. Тип 4	Стадия	Лист	Листов
Разраб.		Лисицкий		<i>Лисицкий</i>	01.14		План на отм. 0.000. Фасады А-Б; Б-А; 1-2; 2-1		1
Провер.		Лундышев		<i>Лундышев</i>	01.14				
Н.контр.		Глазунова		<i>Глазунова</i>	01.14				

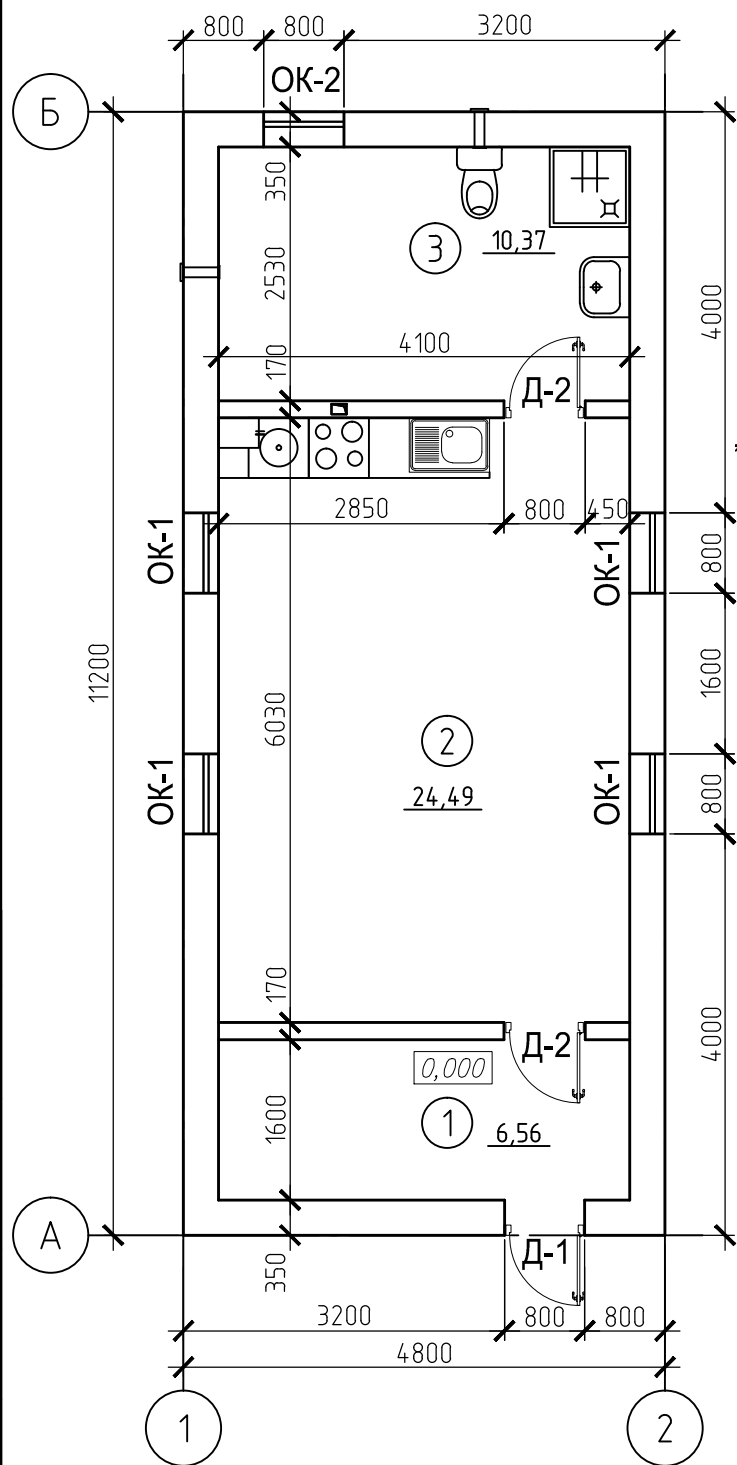
Согласовано

Взам. инв. №

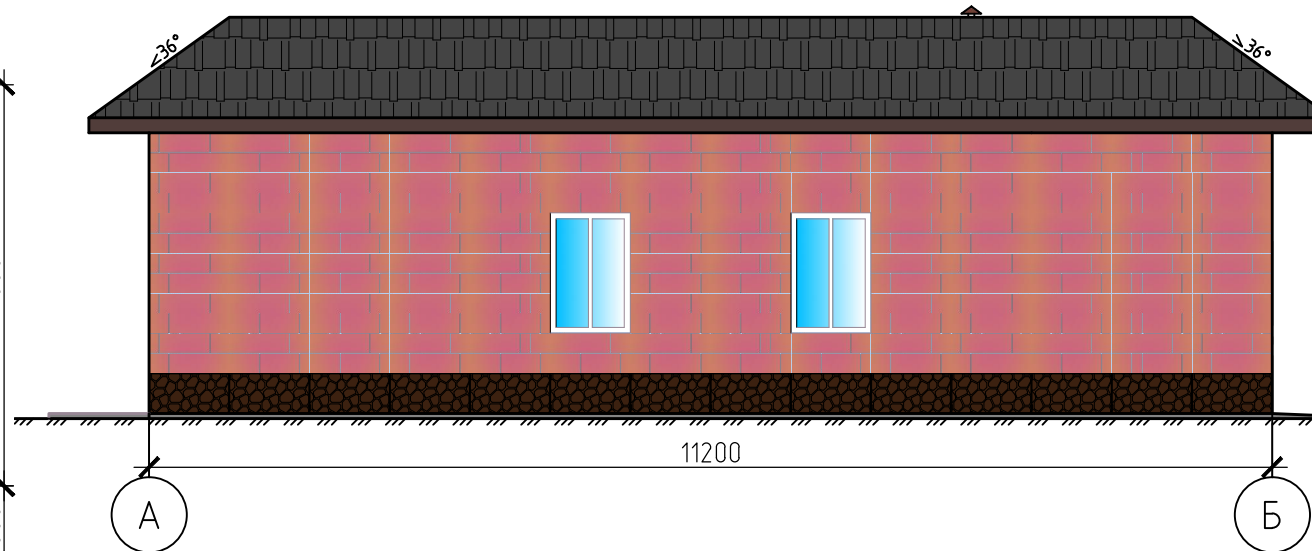
Подп. и дата

Инв. № подл.

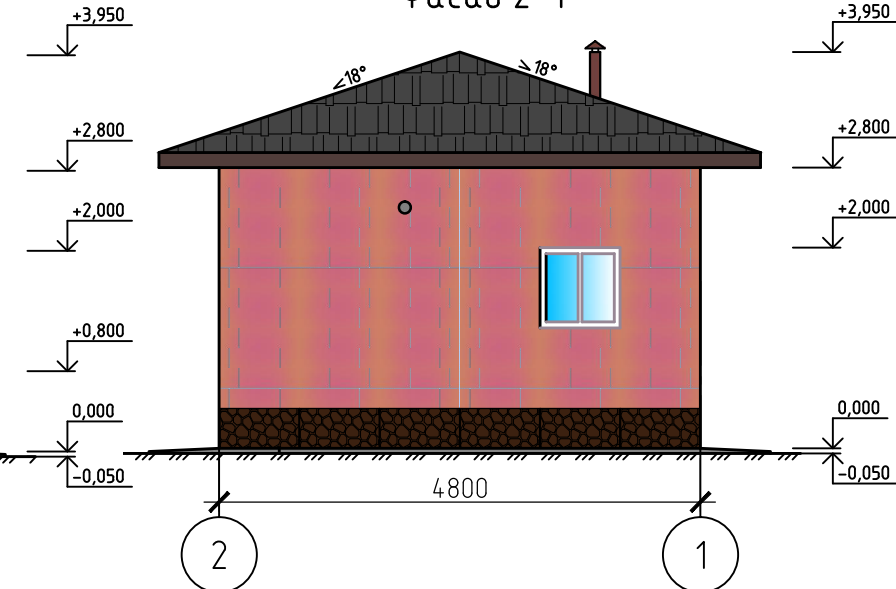
План на отм. 0.000



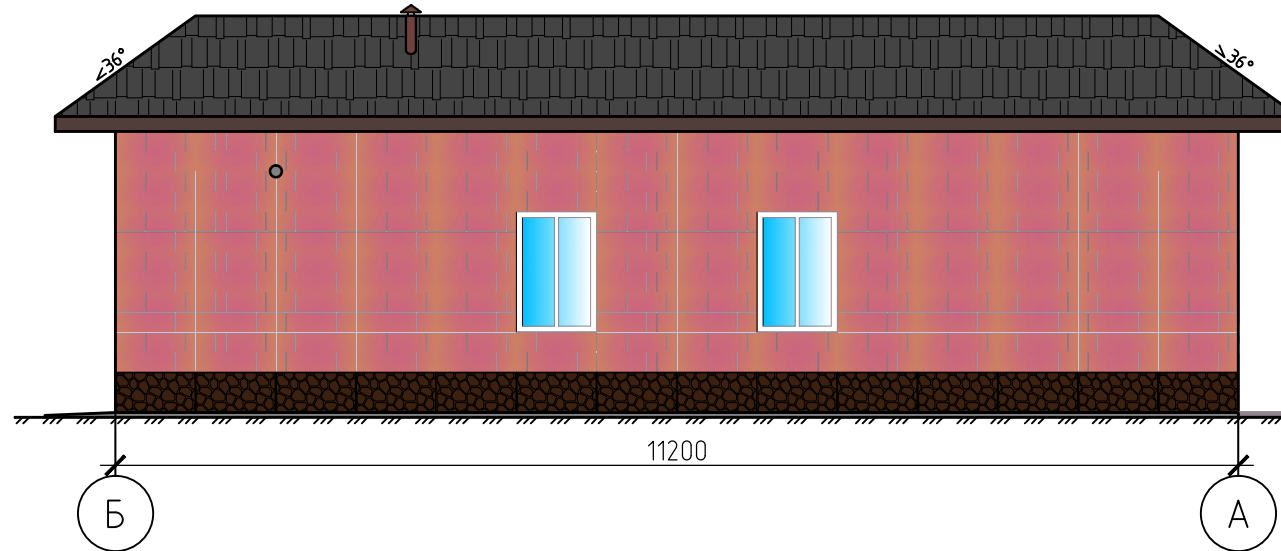
Фасад А-Б



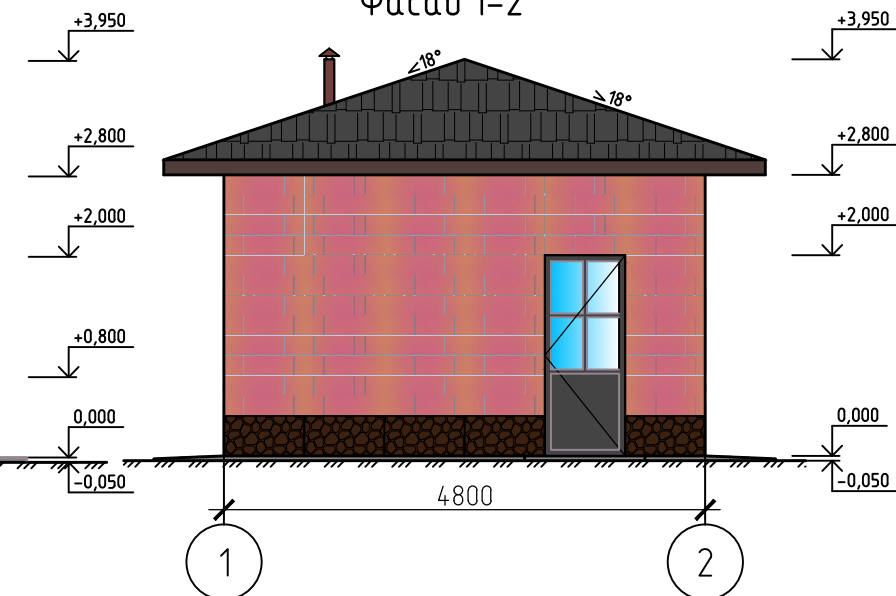
Фасад 2-1



Фасад Б-А



Фасад 1-2



Условные обозначения

- плита газовая
- стиральная машина
- газовый настенный котёл

Экспликация помещений

поз.	Наименование	S, м2
1	Прихожая	6.56
2	Комната	24.49
3	Сауна, душ	10.37
Итого		41.42

СПЕЦИФИКАЦИЯ ЭЛЕМЕНТОВ ЗАПОЛНЕНИЯ ПРОЕМОВ

МАРКА	ОБОЗНАЧЕНИЕ	НАИМЕНОВАНИЕ	КОЛ.	МАССА ЕД.КГ	ПРИМЕЧ.
<i>Дверные проемы</i>					
Д-1		проем 800x2000(Н)	1		
Д-2	ГОСТ 662988	ДГ 21-8	2		
<i>Оконные проемы</i>					
ОК-1	Оконные блоки с металлопластиковыми раздельными переплетами и двухкамерными стеклопакетами	проем 800x1200(Н)	4		
ОК-2		проем 800x800(Н)	1		

52-AP

г. Санкт-Петербург

Изм.	Кол.уч.	Лист	№ док.	Подп.	Дата	Индивидуальный жилой дом. Тип 4	Стадия	Лист	Листов
Разраб.		Лисицкий		<i>Лисицкий</i>	01.14		План на отм. 0.000. Фасады А-Б; Б-А; 1-2; 2-1		1
Провер.		Лундышев		<i>Лундышев</i>	01.14				
Н.контр.		Глазунова		<i>Глазунова</i>	01.14				

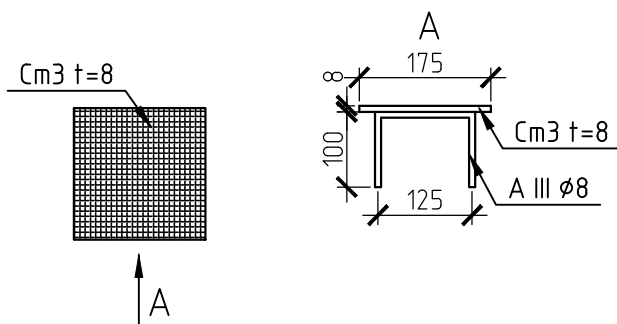
Согласовано

Взам. инв. №

Подп. и дата

Инв. № подл.

Закладная деталь ЗД1



- Указания по армированию ростверка:
1. Защитные (анкерующие) слои бетона от наружной поверхности плиты до поверхности арматурного стержня.
 - 1.1. Самая нижняя арматура - не менее ее диаметра и не менее 70 мм.
 - 1.2. Самая верхняя арматура - не менее её диаметра и не менее 40 мм.
 - 1.3. Любая арматура - от боковой поверхности плиты - не менее ее диаметра и не менее 40 мм.
 - 1.4. От торца стержня до любой поверхности плиты - 20 мм.
 2. Сварку производить электродами Э42А ГОСТ 9467-75*.
 3. Нарастивание арматуры при длине стержней более 11,7 метра - внахлест в 40 диаметров стержня.
 4. Соединение верхней арматуры осуществляется на опоре или на расстоянии не более 1/4 от нее, нижней - в пролете или на расстоянии не ближе 1/3 до опоры.
 5. Относительное количество стыкуемой в одном расчетном сечении элемента арматуры должно быть не более 50%.

Примечания:

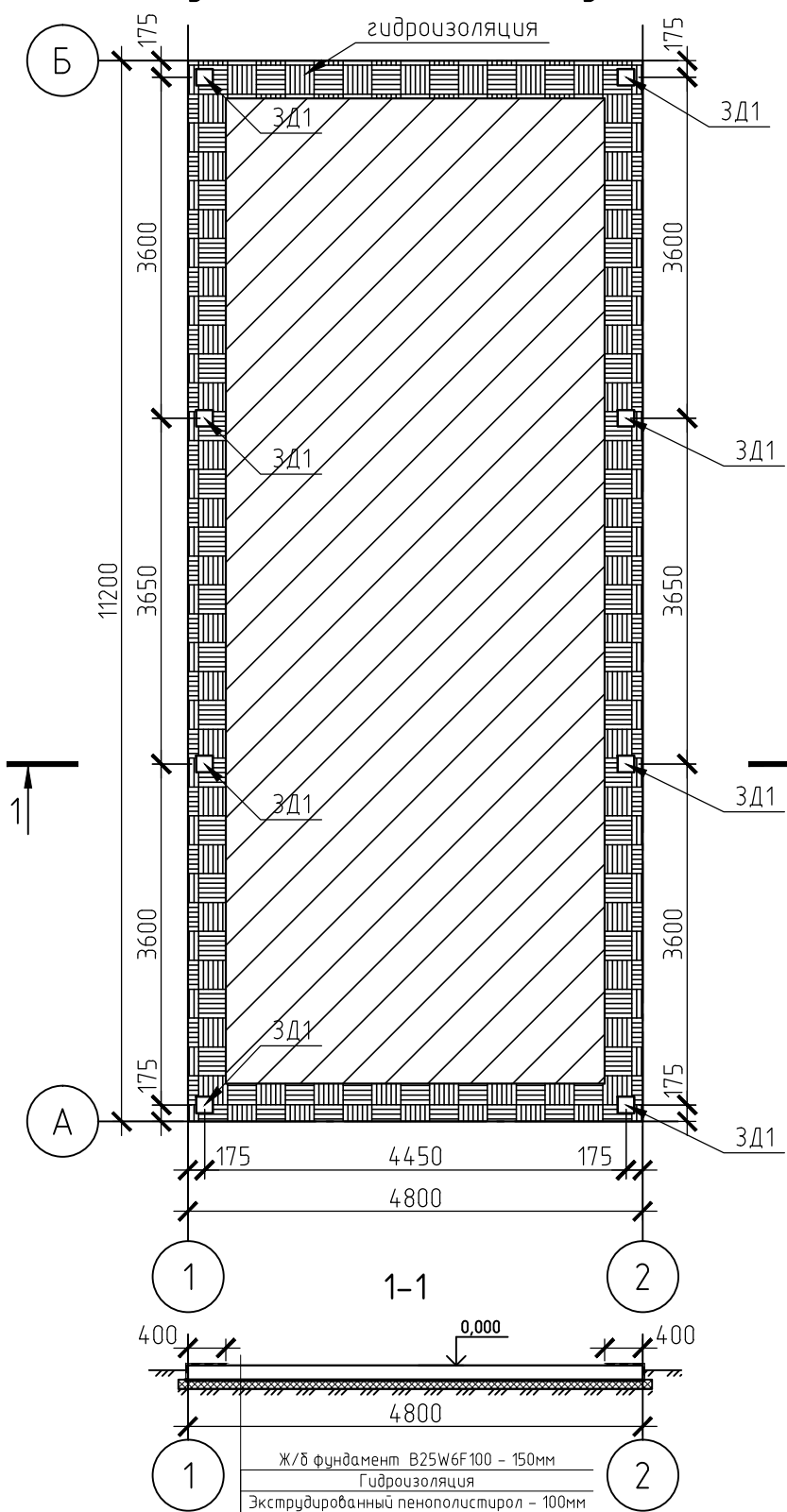
1. Расчет фундаментной плиты и уточнение мероприятий по предотвращению промерзания плиты не проводились. Чертеж выполнен согласно пожеланий заказчика.

*экструдированный пенополистирол укладывается в зависимости от назначения здания.

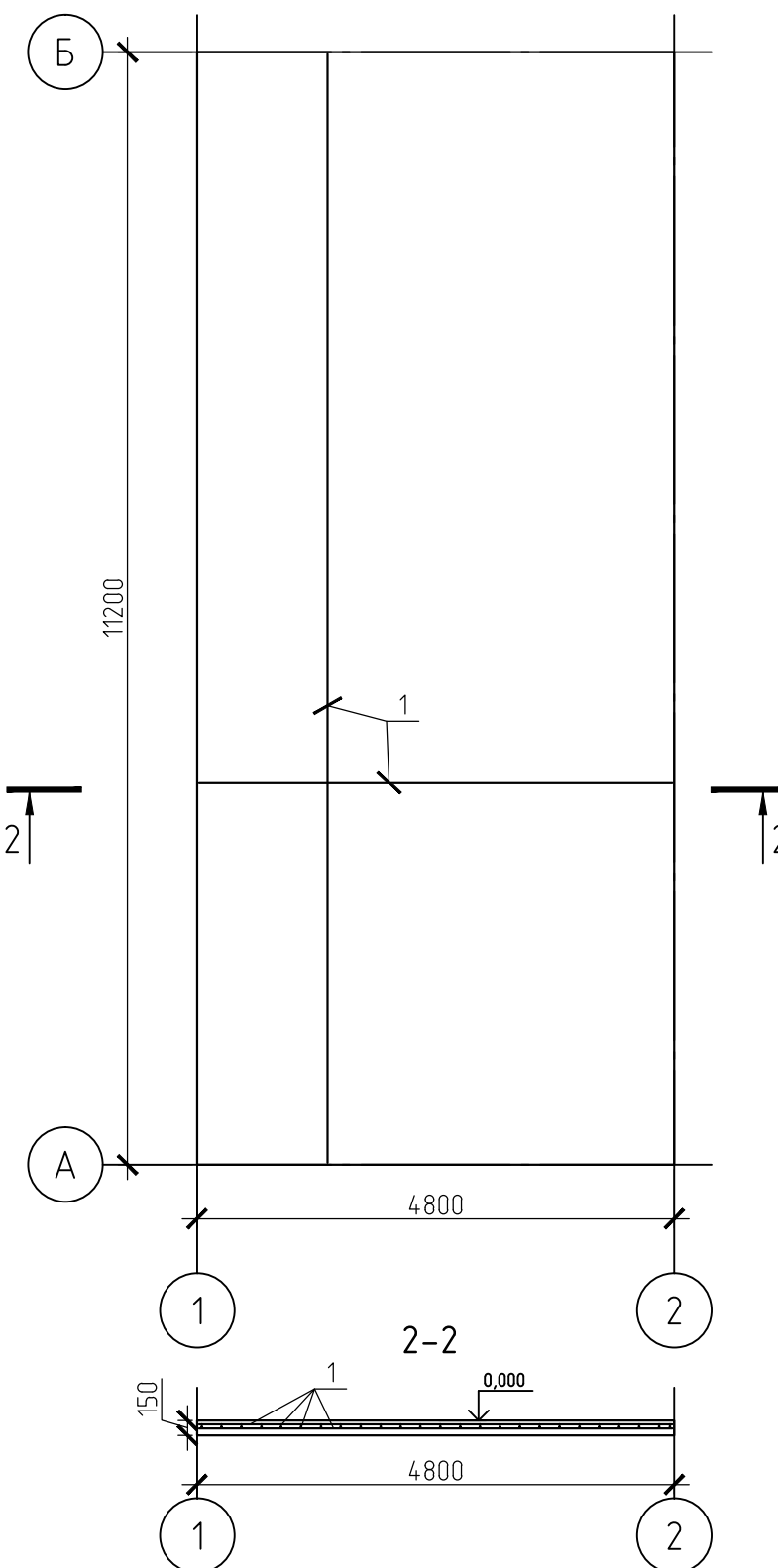
Спецификация материалов

Поз.	Обозначение	Наименование	Кол.	Масса ед., кг	Примечание
		<u>Материалы</u>			
		Бетон В25W6F100	8,06		м ³
		Гидроизоляция	71,4		м ²
		Экструдированный пенополистирол	57		м ²
	ЗД-1	Закладная деталь	8		шт
1	ГОСТ 5781-82	Ø10AIII L=м.п.	1110	685	

Фундаментная плита. Опалубка.



Фундаментная плита. Армирование.



Согласовано

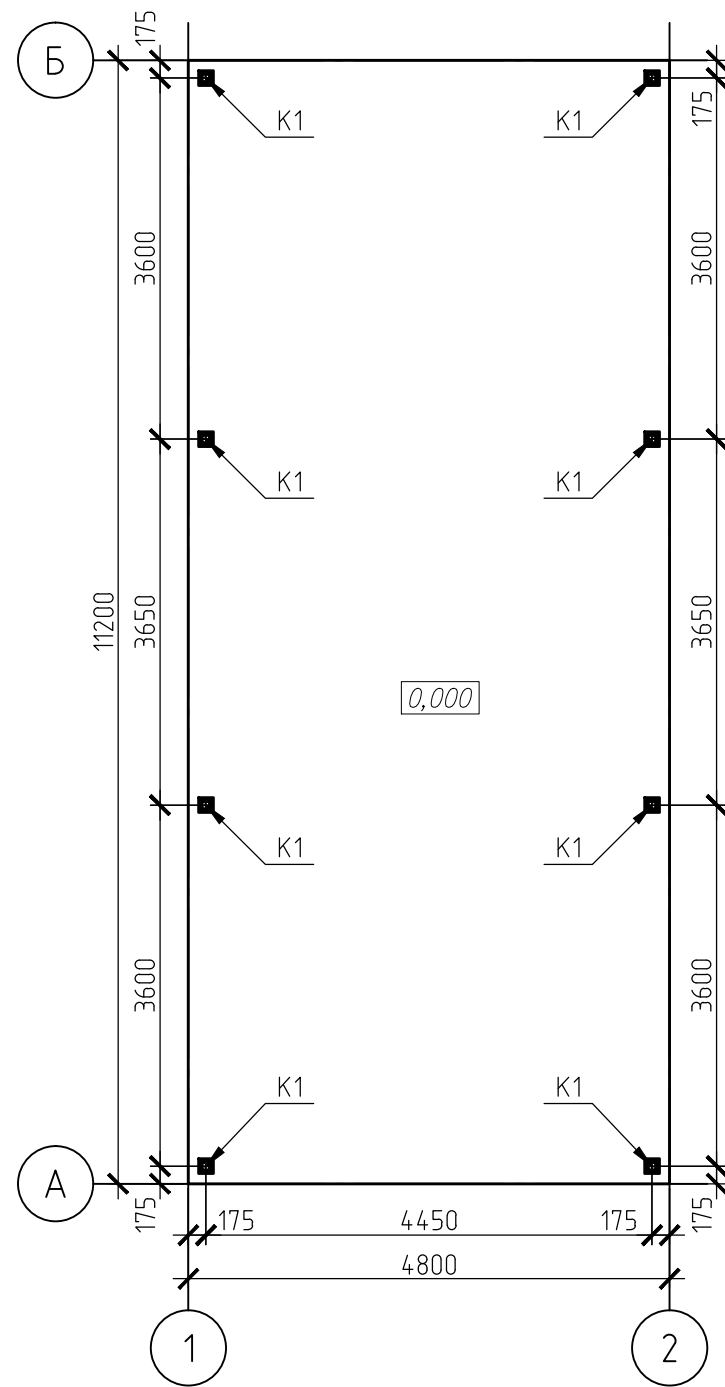
Взам. инв. №

Подп. и дата

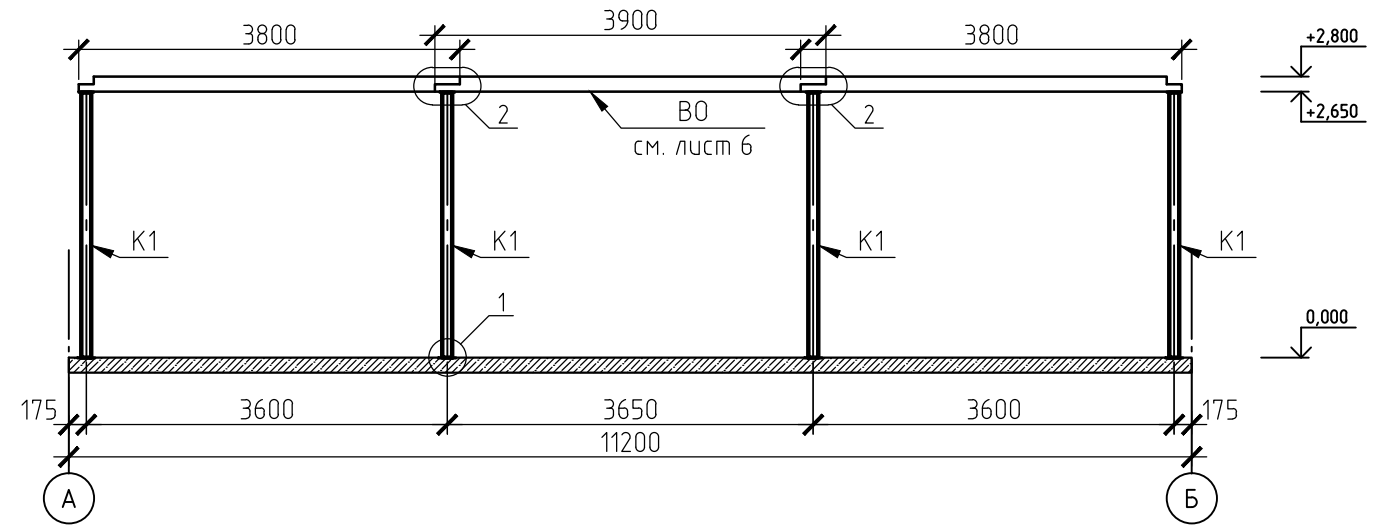
Инв. № подл.

52-КР					
г. Санкт-Петербург					
Изм.	Кол. уч.	Лист	№ док.	Подп.	Дата
Разраб.		Лисицкий		<i>Лисицкий</i>	01.14
Провер.		Лундышев		<i>Лундышев</i>	01.14
Н.контр.		Глазунова		<i>Глазунова</i>	01.14
Индивидуальный жилой дом. Тип 4				Стадия	Лист
Фундаментная плита. Опалубка. Армирование.				Р	3
Лундышев и Глазунова АРХИТЕКТУРНАЯ МАСТЕРСКАЯ				SOVBI	

Схема расположения стоек на отм. 0.000



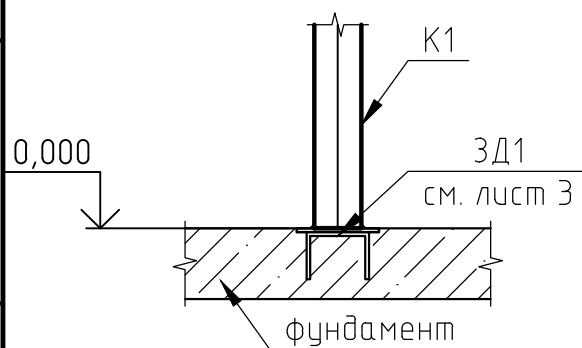
Каркас в осях А-Б



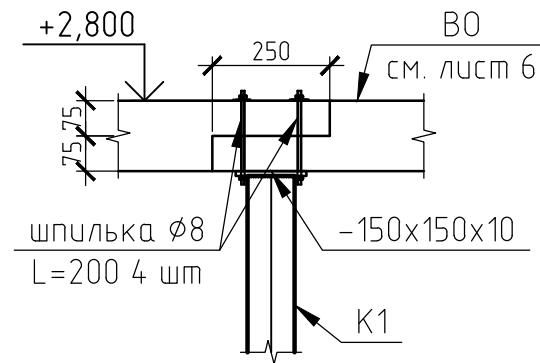
Спецификация материалов

Поз.	Обозначение	Наименование	Кол.	Масса ед., кг	Примечание
<u>Материалы</u>					
K1	ГОСТ 30245-2003	□ 100x5 L=2640 мм	8		шт
		- 150x150x10	8		шт

Узел 1



Узел 2



Согласовано

Взам. инв. №

Подп. и дата

Инв. № подл.

52-КР

г. Санкт-Петербург

Изм.	Кол. уч.	Лист	№ док.	Подп.	Дата
Разраб.		Лисицкий		<i>Лисицкий</i>	01.14
Провер.		Лундышев		<i>Лундышев</i>	01.14
Н.контр.		Глазунова		<i>Глазунова</i>	01.14

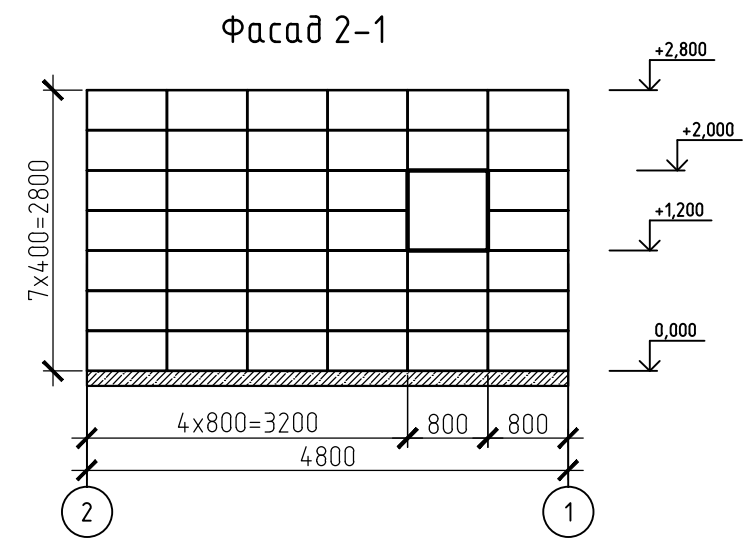
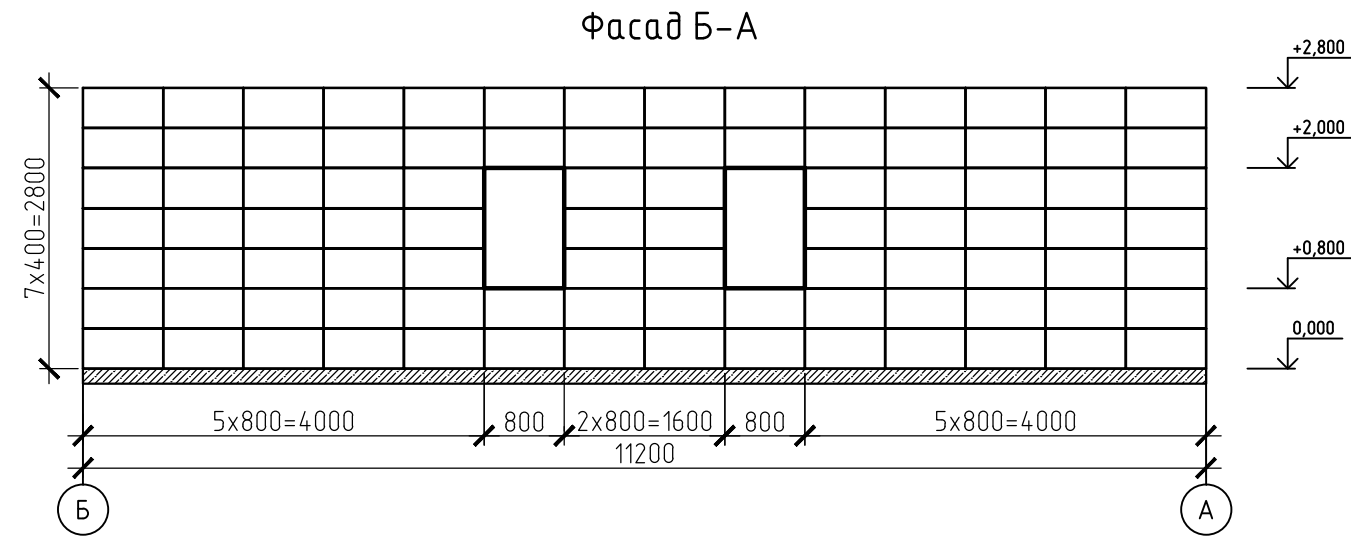
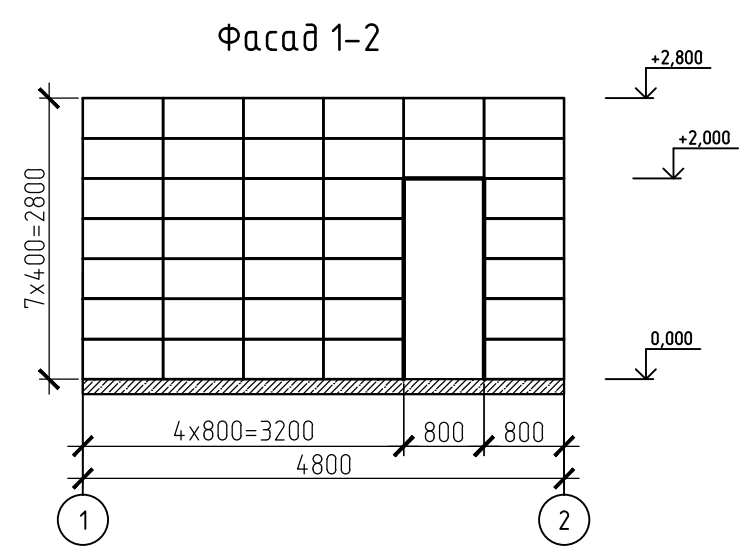
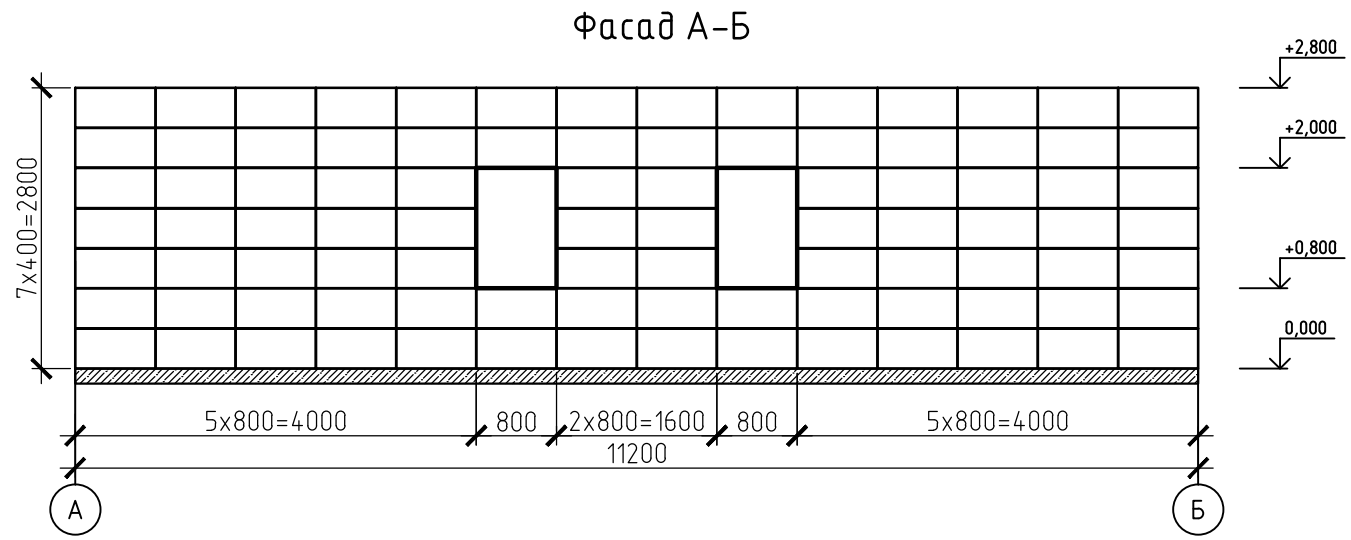
Индивидуальный жилой дом.
Тип 4

Схема расположения стоек на отм. 0.000.
Каркас в осях А-Б.

Стадия	Лист	Листов
Р	4	



Согласовано



Спецификация материалов

Поз.	Обозначение	Наименование	Кол.	Масса ед., кг	Примечание
		<u>Материалы</u>			
		Севел-Блоки 800x400	261		шт

52-КР					
г. Санкт-Петербург					
Изм.	Кол. уч.	Лист	№ док.	Подп.	Дата
				<i>Лундышев</i>	01.14
				<i>Лундышев</i>	01.14
				<i>Глазунова</i>	01.14
Индивидуальный жилой дом. Тип 4					
Раскладка Севел-Блоков					
Стадия	Лист	Листов			
Р	5				

Инв. № подл. | Подп. и дата | Взам. инв. №

Схема расположения верхней обвязки на отм. +2.800

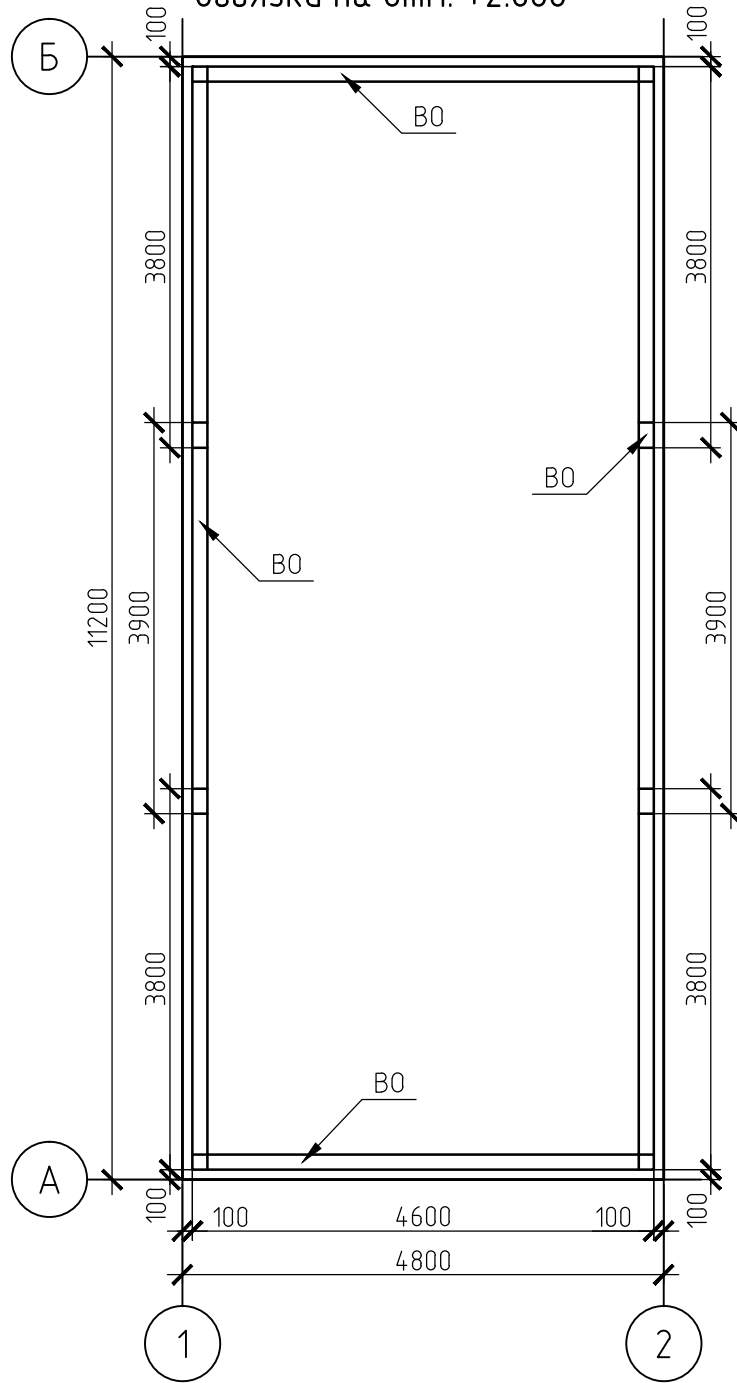
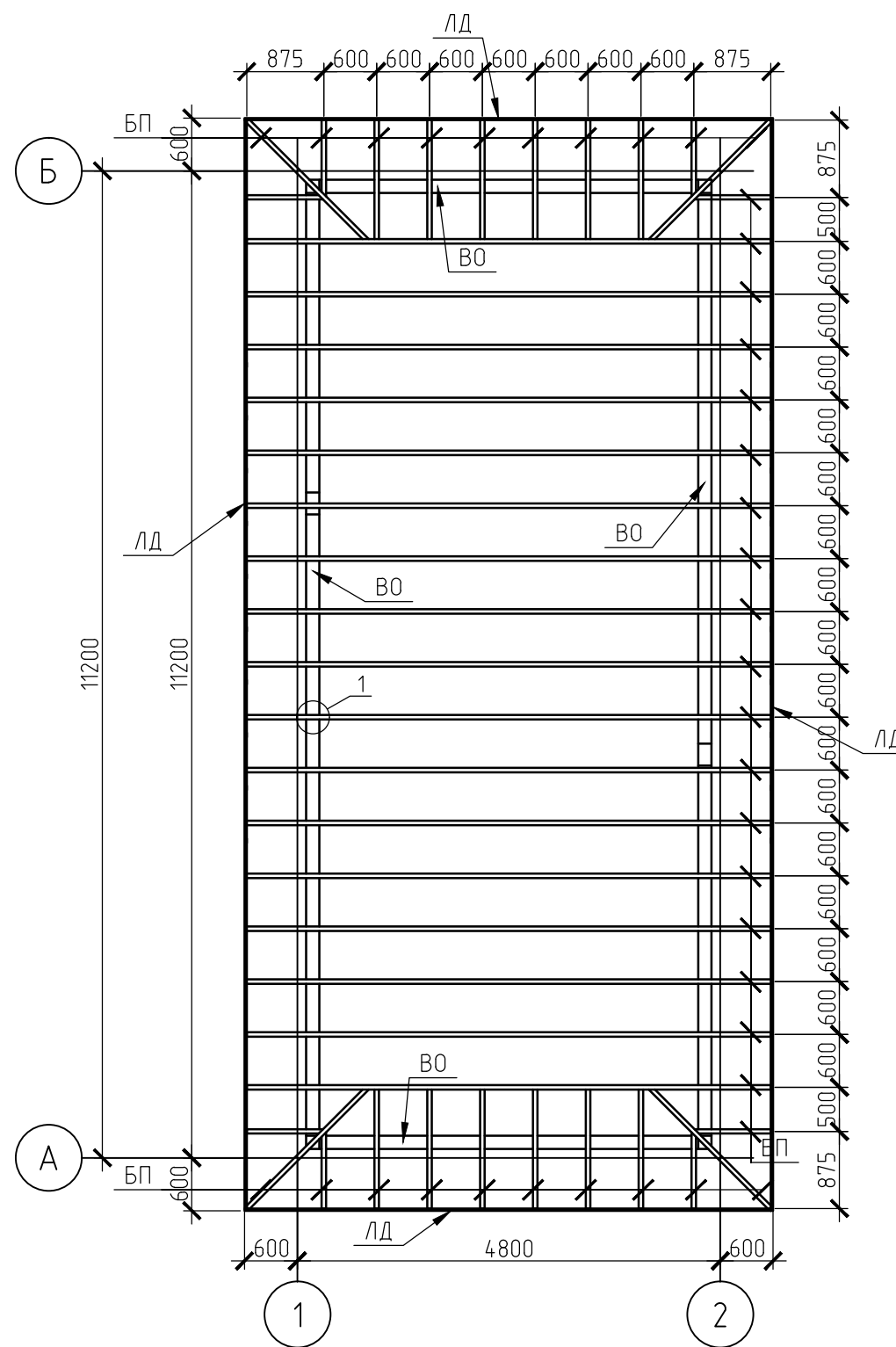
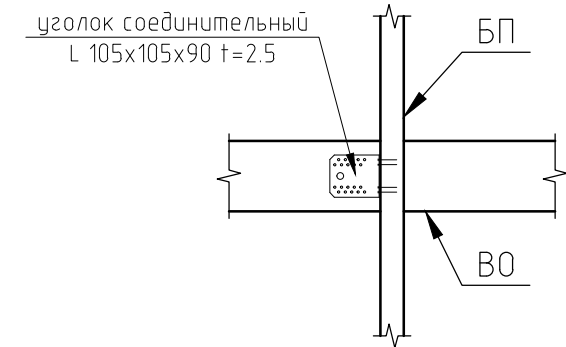


Схема расположения балок перекрытия



Узел 1



Ведомость расхода материалов

Поз.	Наименование	Обозначение	Сечение, мм	Длина, мм	Кол.	Объем, м ³	
						ед.	общ. +5%
	Балка перекрытия	БП	□150x50	м.п.	132.03	0.0075	1
	Верхняя обвязка	ВО	□150x150	м.п.	32.2	0.0225	0.8
	Лобовая доска	ЛД	□150x25	м.п.	36.8	0.00375	0.15

Примечания:

1. Лицевую сторону лобовой доски окрасить масляной или латексной краской. Цвет согласно раздела АР.

52-КР

г. Санкт-Петербург



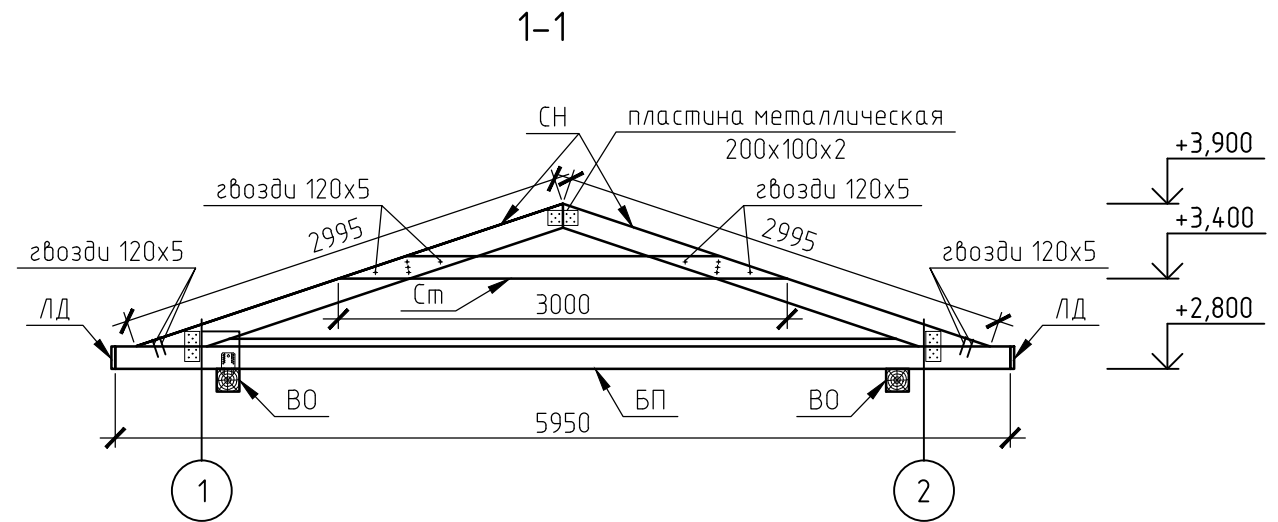
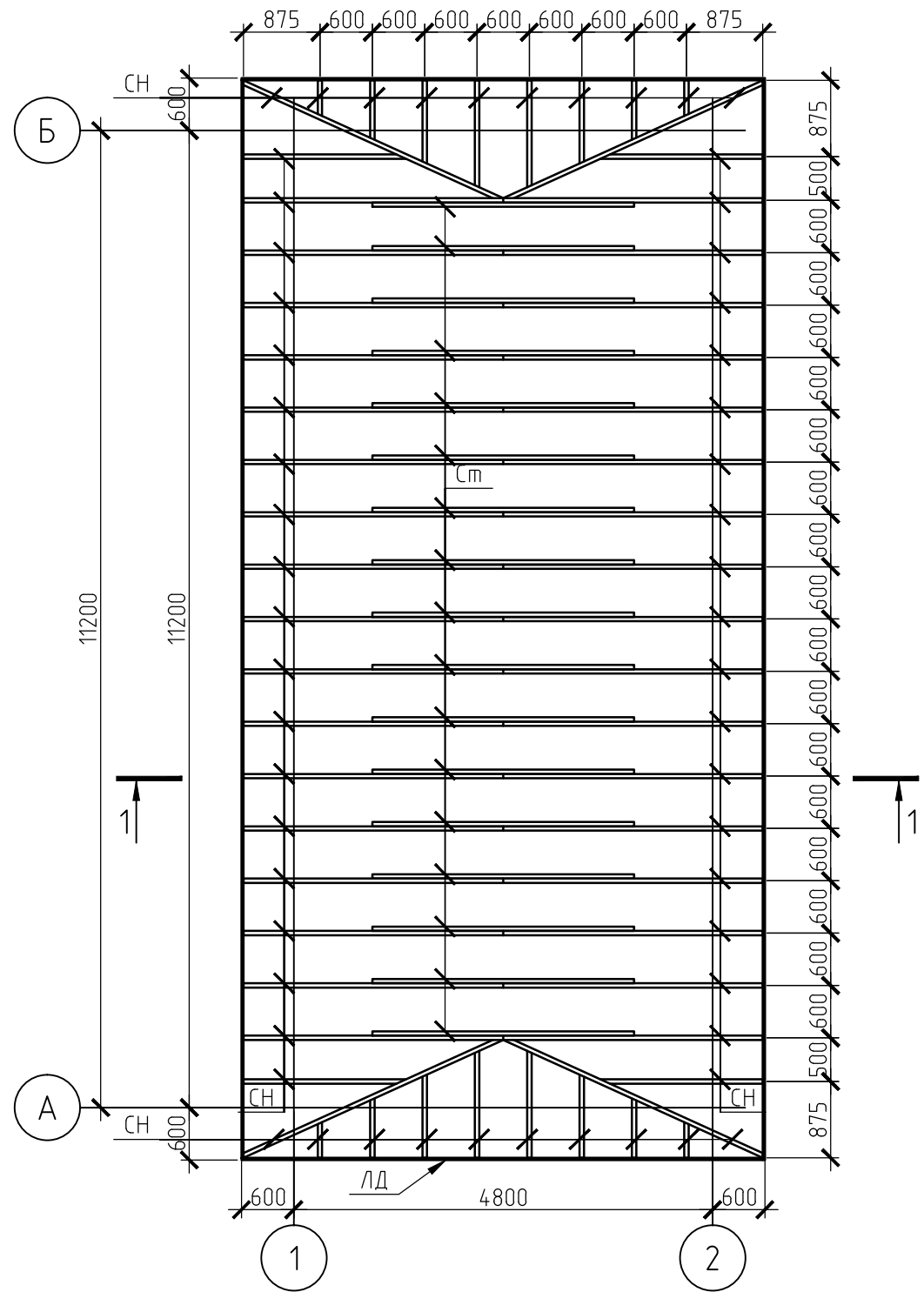
Изм.	Кол. уч.	Лист	№ док.	Подп.	Дата	Индивидуальный жилой дом. Тип 4	Стадия	Лист	Листов
								Р	6
Разраб.		Лисицкий		<i>Лисицкий</i>	01.14	Схема расположения балок перекрытия	 Лундышев и Глазунова АРХИТЕКТУРНАЯ МАСТЕРСКАЯ	 SOVBI	
Провер.		Лундышев		<i>Лундышев</i>	01.14				
Н.контр.		Глазунова		<i>Глазунова</i>	01.14				

Схема расположения стропильной системы



Ведомость расхода материалов

Поз.	Наименование	Обозначение	Сечение, мм	Длина, мм	Кол.	Объем, м³	
						ед.	общ. +5%
	Стропильная нога	Ст	□150x50	м.п.	136.8	0.0075	1.1
	Стяжка	ЛД	□150x50	м.п.	51	0.0075	0.4

Согласовано

Взам. инв. №

Подп. и дата

Инв. № подл.

52-КР

г. Санкт-Петербург

Изм.	Кол. уч.	Лист	№ док.	Подп.	Дата
Разраб.		Лисицкий		<i>Лисицкий</i>	01.14
Провер.		Лундышев		<i>Лундышев</i>	01.14
Н.контр.		Глазунова		<i>Глазунова</i>	01.14

Индивидуальный жилой дом.
Тип 4

Стадия	Лист	Листов
Р	7	

Схема расположения стропильной системы.

